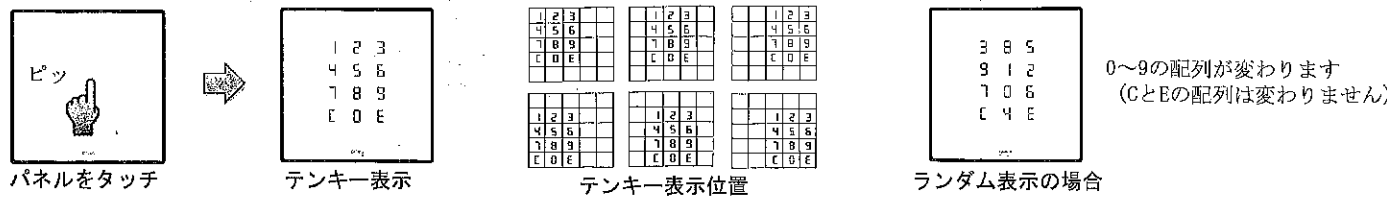
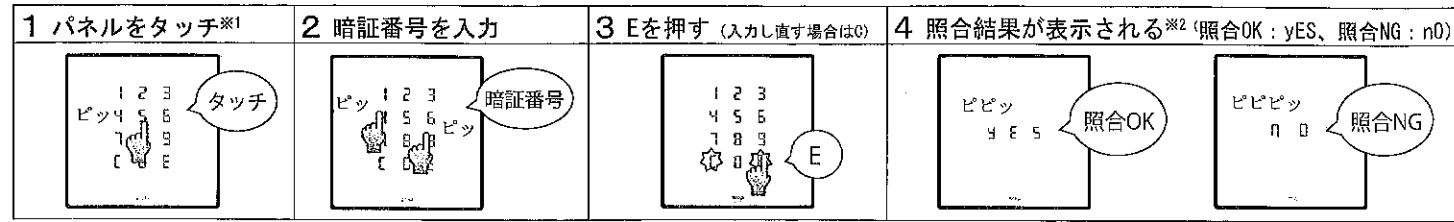


1) テンキーの表示

マジカルテンキー操作器のパネルをタッチするとテンキーが表示されます。操作器パネルにはのぞき見防止が施されており、横からはテンキー表示が見えにくくなっております。テンキーの表示位置は使うたびに変わるため、特定の場所に指紋がついたり摩耗したりすることがありません。また、制御器でランダム表示を有に設定している場合は、表示位置とともに0~9の数字の配列も変わります。(TKU-003モードのみ)



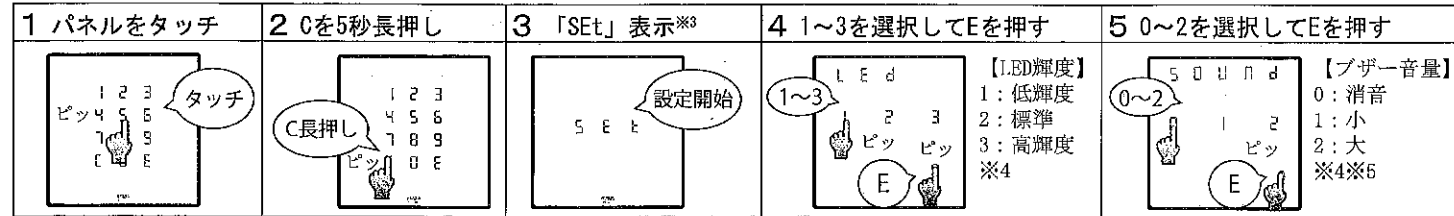
2) 通常の操作(暗証番号の照合)



※1 テンキー制御器の接点出力時間を連続出力に設定している場合は、テンキー表示の前に現在の接点出力状態 (On/OFF) が表示されます。
 ※2 テンキー制御器の接点出力時間を0.5秒~20秒に設定している場合は、「YES」が接点出力時間点滅した後「End」と表示し終了します。接点出力時間を連続出力に設定している場合は、「YES」の代わりに照合後の接点出力状態 (On/OFF) を表示し終了します。

3) LED輝度とブザー音量の設定操作

パネルののぞき見防止効果は、LED輝度の設定により変化します。低輝度に設定すると効果が高くなり、高輝度に設定すると効果がなくなります。



※3 テンキー制御器で操作器のパスワードロックを有に設定している場合は「Set」表示の後、管理用暗証番号の入力が必要です。(TKU-003モードのみ) 「Set」表示の後、テンキー表示になりますので、テンキー制御器に設定した管理用暗証番号を入力し、Eを押してください。
 ※4 現在の設定値は点灯、その他の数字は点滅します。工場出荷時はLED輝度は標準(2)、ブザー音量は大(2)に設定されています。
 ※5 消音に設定している場合でも、設定操作中、いたずら防止中はブザーが鳴動します。

4) その他

【いたずら防止中】 暗証番号を連続して5回間違えると「ピーッ」という警報音が10秒間鳴動し、以後3分間テンキー操作できなくなります。3分以内にパネルをタッチすると再度30秒「ピーッ」と鳴動し、その時点から再度3分間テンキー操作できなくなります。

【他方操作器使用中】 テンキー操作器を扉両面に設置している場合、片方の操作器でテンキー操作している間は、もう片方の操作器はテンキー操作できなくなります。

【テンキー停止中】 テンキー制御器でテンキー使用停止の設定になっている場合、またはテンキー停止入力に信号が入っている場合は、その間テンキー操作できなくなります。

* 保証書 *

このたびは、弊社製品をお買い上げいただきまして、誠にありがとうございます。弊社製品の保証は、下記記載の規定によります。保証期間内に故障が発生した場合、下記販売店(工事店)に修理をご依頼ください。尚、修理の際には本書をご提示ください。本書は再発行いたしませんので、紛失しないように、大切に保管してください。

保証期間	引き渡し日より2年
品名・型式	マジカルテンキー操作器 TKU-003.DCV (接続機器)
引き渡し日	年 月 日
お客様	ご住所 〒 TEL ()
	ご芳名 様
販売店	住所 〒 TEL ()
	店名 様

* 保守契約のご案内 *

保証期間終了後は、別途保守契約を結ばれることをお勧めします。詳細は、最寄りの美和ロック(株)本社・支店・営業所へお問い合わせください。

* システム関連製品保証規定 *

- 保証対象は下記の通りです。
 - この規定は、美和ロック(株)が製造・販売する電気システム及び関連機器に適用します。
 - 電池等の消耗品は、保証対象とはなりません。
 - この規定は、日本国内に於いてのみ有効です。
- 保証期間中に、製品に不具合が発生した場合、修理又は交換致します。
- 保証期間内であっても、次の場合は有償となる場合があります。
 - ご使用開始以前の保管・輸送・据付配線工事等に起因する故障、及び損傷
 - ご使用方法の誤りによる故障、及び損傷
 - 弊社及び弊社認定店以外の第三者が、改造・修理した場合
 - 火災・盗害・ガス害・風水害・落雷・異常電圧等の天災地災による故障、及び損傷
 - 他の機器から異常電圧・電流等を受けたことによる故障、及び損傷
 - 保証書のご提示がない場合
 - 保証書に工事店引き渡し日の記名・記入がない場合

美和ロック株式会社

本社 東京 東京都港区芝3丁目1番12号 TEL 105-8510 FAX 0670(78)3069 (ナビダイヤル)
 IP電話をご利用のお客様は03(4330)3069におかけください

支店 横浜 神奈川県横浜市保土ヶ谷区上尾川2丁目13番15号 TEL 240-0042 TEL 045(330)3069(代)
 北陸 石川県金沢市東力4丁目200番地 TEL 921-8015 TEL 076(203)3069(代)
 中部 愛知県名古屋市中区千種3丁目37番13号 TEL 464-0858 TEL 062(310)3069(代)
 関西 大阪府大阪市中央区内平野町1丁目4番5号 TEL 540-0037 TEL 06(6733)3069(代)
 九州 福岡県福岡市中央区大手門2丁目4番14号 TEL 810-0074 TEL 092(235)3069(代)
 営業所 札幌 北海道札幌市中央区大通西18丁目1番35号 TEL 060-0042 TEL 011(351)3069(代)
 仙台 宮城県仙台市青葉区一番町1丁目14番23号 TEL 980-0811 TEL 022(745)3069(代)
 広島 広島県広島市西区小戸町2丁目1番33号 TEL 733-0025 TEL 082(563)3069(代)
 高松 香川県高松市今里町2丁目19番地20 TEL 760-0078 TEL 087(862)3069(代)
 沖縄 沖縄県那覇市泊3丁目1番23号 TEL 900-0012 TEL 098(993)3069(代)
 工場 伊勢 玉城・盛岡・川崎

注意

- 高温(50℃以上)になる場所や湿気の多い場所に設置しないでください。暖房器具の近く等は避けて設置してください。
- 製品同士が干渉しない様、上下左右前後方向で製品間の距離を5cm以上離して設置してください。
- 分解や改造はしないでください。火災、感電、故障の原因になります。修理や移設・取り外しは工事店様または弊社サービス店へおまかせください。
- 強い衝撃を与えないでください。内部回路が破損し、作動不良の元となります。そのまま使用を続けると、ショートして火災になったり、感電する恐れがあります。
- 装置の中に、針やヘアピン等の金属類を差し込まないでください。火災、感電、故障の原因になります。
- 作業前には必ずブレーカーを落としてください。活線工事は感電の恐れがあります。また、故障の原因になります。
- 適正な配線をご使用ください。不適正な電線の使用は火傷や火災の原因になります。
- 端子台、コネクタの接続は、抜け・ゆるみがないよう確実に奥まで差し込んでください。また、誤配線は故障の原因となります。正しい結線を行ってください。

《工事店様へお願い》
 この説明書は、保証書を兼ねています。右欄および保証書へ組み合わせ機器の型番を記入してください。取付・調整の後、必ず本書をお客様にお渡しください。

《組み合わせ機器》

- TKU-002.C/003.C
- BAN-OP.TK/OP.TK2
- BAN-A.TKU2/D.TKU/D.TKU2

■ 目次

- ・取り付け方.....P.2、P.3へ
- ・操作方法(日常の使い方).....P.4(裏表紙)へ

■ この製品は

このたびは、弊社製品をお買い上げいただきまして、誠にありがとうございます。本製品は、弊社製マジカルテンキー制御器TKU-003.C等と組み合わせで使用する、カバー付のマジカルテンキー操作器です。操作器パネルには横から表示が見えにくくなるのぞき見防止機能を備えています。

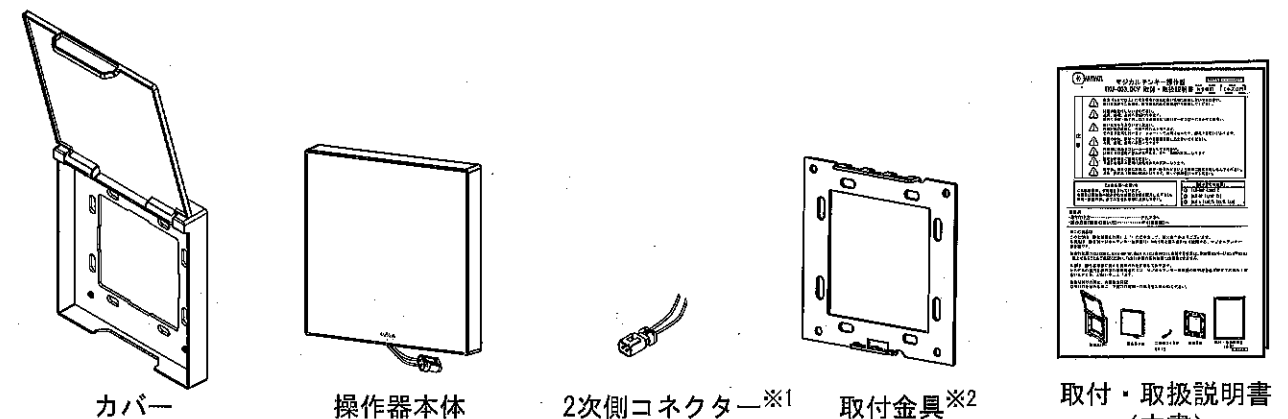
※旧制御器TKU-002.C、BAN-OP.TK、BAN-A.TKU2/D.TKUと接続する場合は、制御器のバージョンが「V3.3」以上であることをご確認ください。「V3.3」未満の旧制御器には接続できません。

※旧制御器TKU-001.Cにはバージョン問わず接続できません。

本書は、操作器単体に関する説明のみを記載しております。システムの運用を統括される管理者の方は、マジカルテンキー制御器の説明書を必ず併せてお読みください。お問い合わせ、お願い申し上げます。

■ 取り付けの前に、内容物の確認

取り付けを始める前に、下記の内容物・付属品をお確かめください。



※1 2次側コネクタは操作器本体のコネクタに接続された状態で同梱されています。
 ※2 取付金具は操作器本体にはめ込まれた状態で同梱されています。

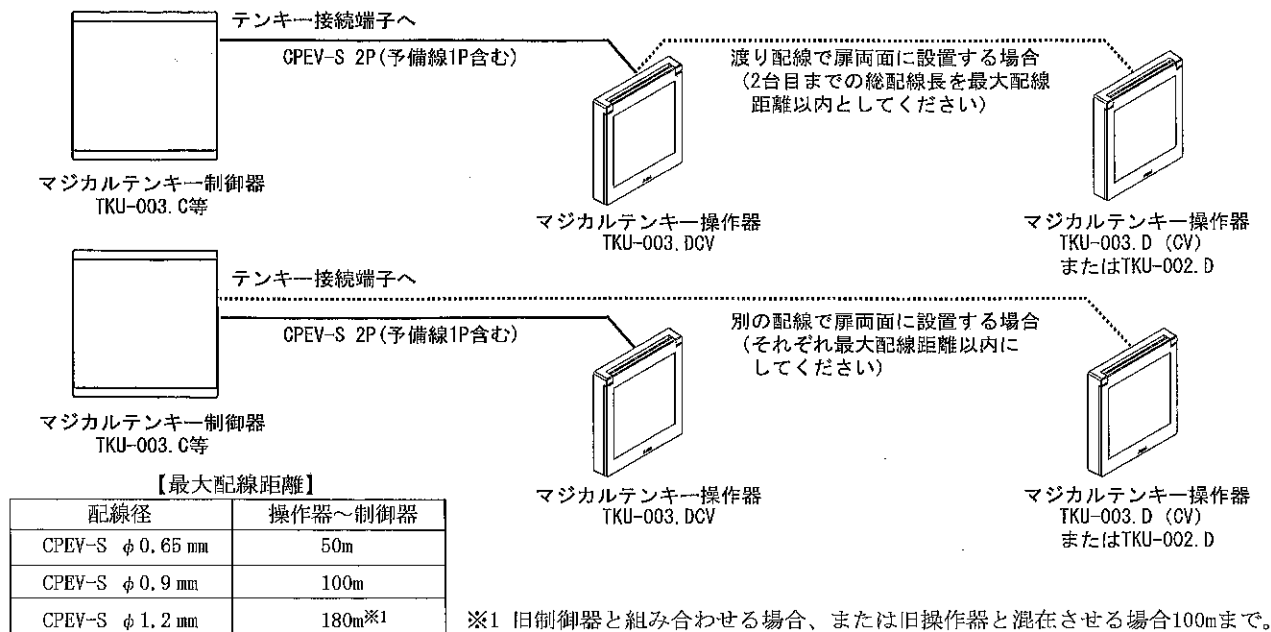
1. 施工条件の確認

1) 機器の組み合わせ

- 旧制御器TKU-002. C、BAN-OP. TK、BAN-A. TKU2/D. TKUと接続する場合は、制御器のバージョンが「V3.3」以上であることをご確認ください。「V3.3」未満の旧制御器には接続できません。
- 扉両面に操作器を設置する場合、本製品と旧操作器TKU-002. D (V3.3以上) との混在が可能です。
- 旧制御器と組み合わせる場合、または旧操作器と混在させる場合、TKU-003. DCVは002モード (TKU-002. D同等機能) で動作します。002モードについてはTKU-003. Cの取扱説明書をご参照ください。

2) 配線の確認

マジカルテンキー制御器との間に、シールド付きツイストペアケーブルが敷設されていることを確認してください。



3) 取付対象の確認

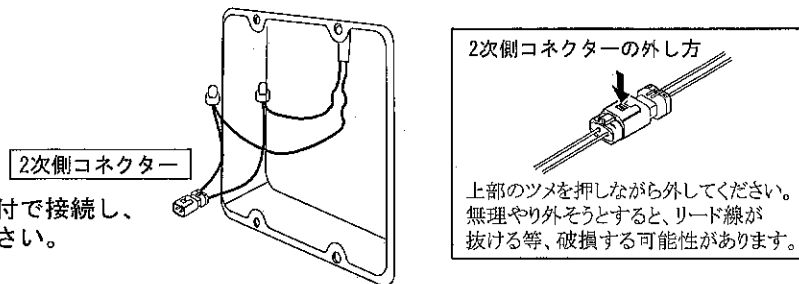
2個用スイッチボックス (深型) への取り付けを推奨します。スイッチボックスは縦、横どちらで埋め込まれている場合でも取付可能です。(ボード等の壁面に、埋込部の穴を切り欠いて直付けすることも可能です)

⚠ 操作器の下部には、本体固定ねじを締める際にプラスドライバーを使用するためのスペースが必要です。

2. 2次側コネクタの結線

2次側コネクタを操作器本体から外し、圧着端子またはハンダ付等で敷設配線に接続してください。2本の線を制御器側のテンキー接続端子へ接続してください。(極性はありませぬ)

- ツイストペアケーブルのペアを接続してください。予備線はテーピングで絶縁処理してください。
- 渡り配線で扉両面に操作器を設置する場合は、制御器からの配線と2台目への配線を2次側コネクタに並列接続してください。
- 別の配線で扉両面に操作器を設置する場合は、制御器側で各配線を並列接続してください。

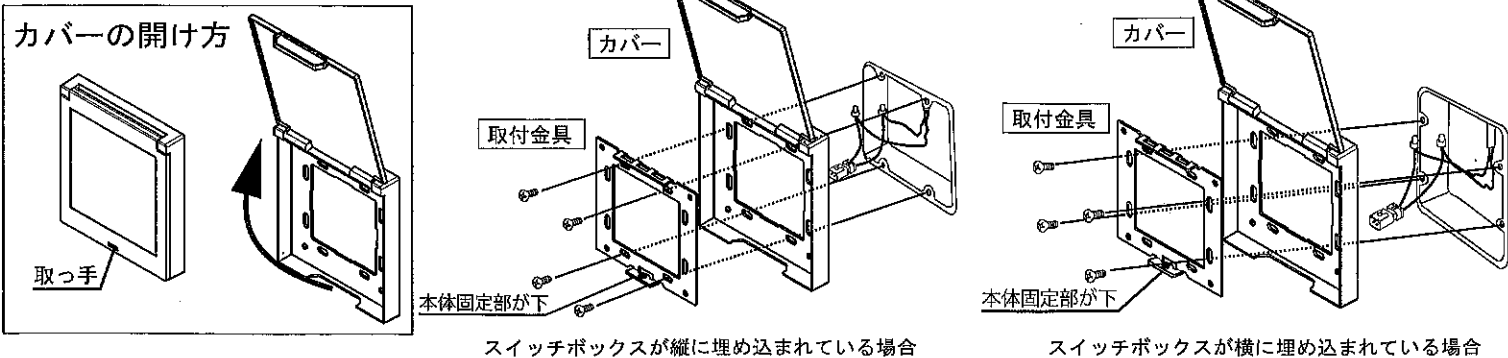


⚠ 屋外に設置する場合は、結線部分をはんだ付で接続し、テーピングで防水、絶縁処理を行ってください。

3. 取付金具の取り付け

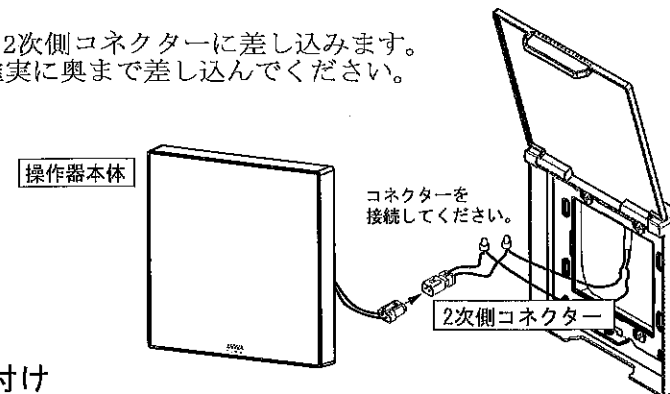
取付金具をスイッチボックスにねじ止めしてください。取付金具には上下方向があります。取付金具に「上側」と表示されている方が上になるように取り付けてください。取付金具の本体固定部 (ねじ止め部) が下になります。取付金具の位置合わせ用の穴に、カバーの位置合わせ用凸部分を合わせるように取り付けてください。使用するねじはM4ナベ小ねじを推奨します。(このねじは付属していません)

⚠ ねじを強く締めすぎると、取付金具が変形し操作器本体を取り付けしにくくなる場合があります。必要以上に強く締めないでください。



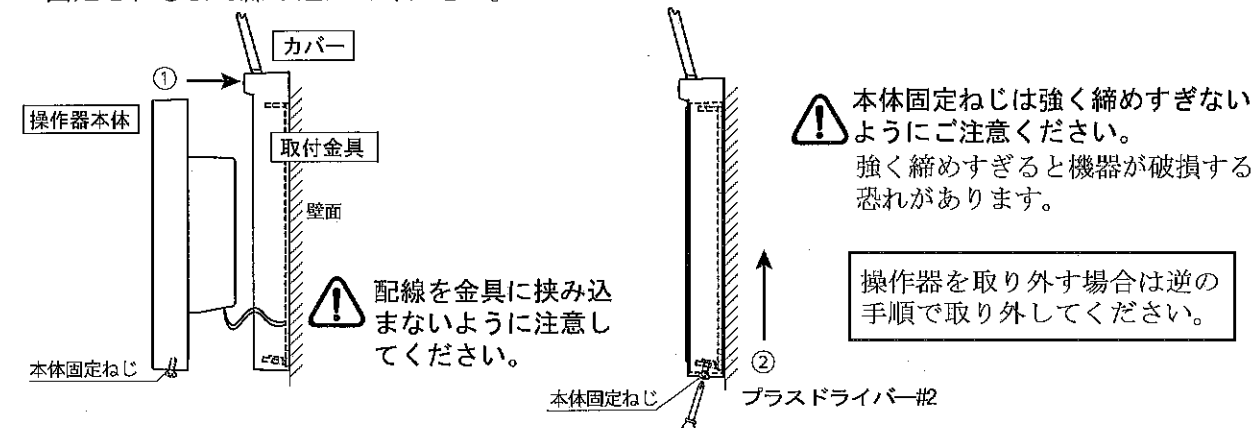
4. コネクタの接続

操作器本体のコネクタを2次側コネクタに差し込みます。抜け、ゆるみがないよう確実に奥まで差し込んでください。



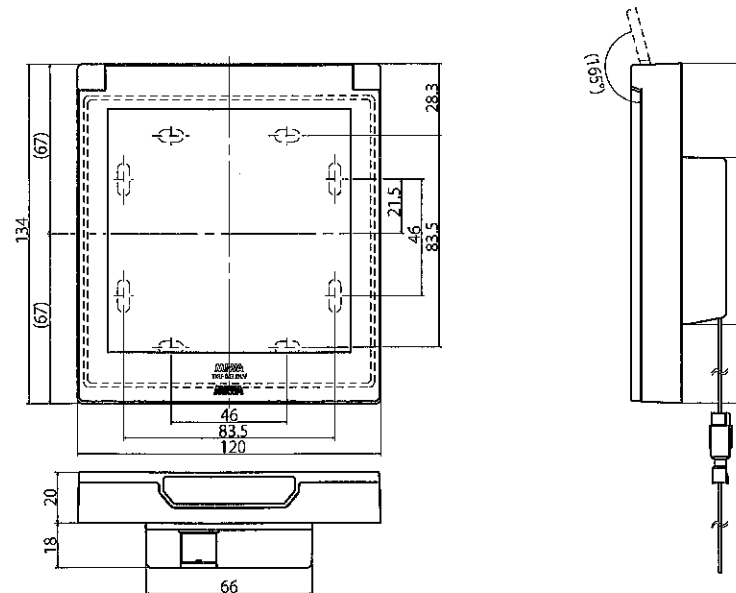
5. 操作器本体の取り付け

- 操作器本体を取付金具に正面からはめ込みます。操作器本体には上下方向があります。本体固定ねじが下になるように取り付けてください。
- 本体固定ねじをプラスドライバー#2で締め、操作器本体を固定します。ねじを締め込むと操作器本体が上にスライドし取付金具に固定されますので、操作器上部が固定されるまで締め込んでください。



※操作器の取付・結線作業は、以上で終了です。操作器・制御器・その他接続機器の結線に間違いがないか再確認の後、制御器に電源を入れてください。

6. 外観図



■仕様

品名	マジカルテンキー操作器 (カバー付)
型式	TKU-003. DCV (WH/BK)
基本機能	テンキーによる暗証番号の照合操作、操作器パネルのぞき見防止機能付
接続機器	TKU-002. C (V3.3以上) /003. C、BAN-OP. TK (V3.3以上) /OP. TK2、BAN-A. TKU2 (V3.3以上) /D. TKU/D. TKU2
材質	パネル部：強化ガラス、本体：ASA樹脂、カバー：ASA樹脂
仕上	WH：ホワイト (日塗工K75-90A近似色)、BK：ブラック (日塗工GN-10近似色)
設置使用環境	使用温湿度：-10℃～50℃、30%RH～95%RH 結露、凍結なき事
防水性能	IPX5 (防噴流形)
電源	制御器から供給
外形寸法	露出部：120(W)×134(H)×20(D)、埋込部：66(W)×66(H)×18(D)
重量	380g